

「ラディカ」でつくる快適・安心空間

オゾン脱臭装置 SAT-OF48YD
ラディカ | 移動型

RADICA



純粋なオゾンの生成

ランプ方式採用のため、NOx(窒素酸化物)や不純物を含まないオゾンの生成が可能。

低ランニングコスト

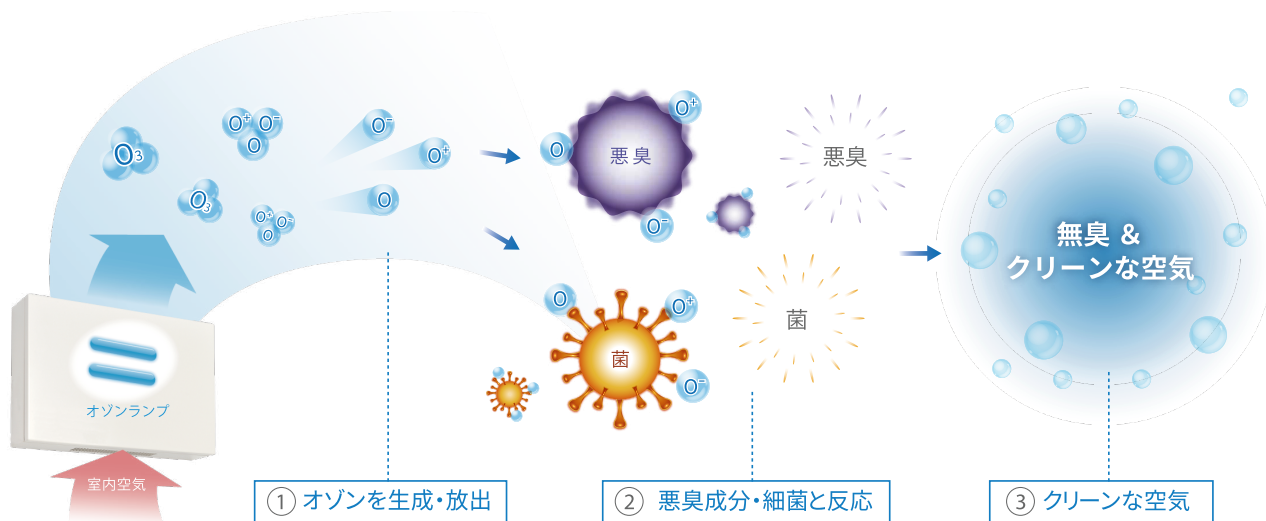
インバーター式冷陰極ランプの採用により、ランプの寿命が延びます。

安全制御

強弱2段階切替と16段階調整ができるのでお部屋の広さ、臭気レベルに応じてオゾン量の設定が可能。

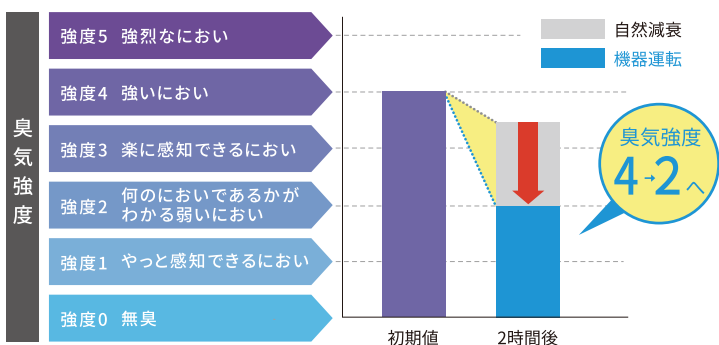
脱臭・静菌の原理

オゾンランプにより低濃度のオゾンを生成します。
オゾンが分解するときに発生する酸素原子及び酸素イオン (O、O⁺、O⁻) が悪臭成分・細菌と反応し脱臭・静菌します。



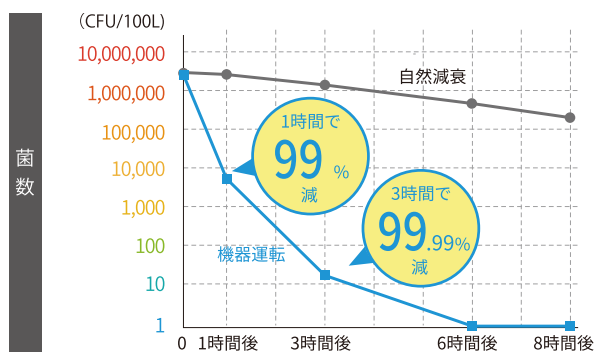
データでみる「ラディカ」の脱臭・静菌効果

脱臭効果試験 [トリメチルアミン (生ゴミ臭) の脱臭効果]



■評価方法:6段階臭気強度表示法 ■試験方法:密閉空間(約4m²)においてSAT-15GFUNを稼働させ、2時間後の脱臭効果を自然減衰と比較 ■対象臭気:トリメチルアミン

静菌効果試験 [浮遊菌の静菌効果]



■試験方法:密閉空間(約25m²)においてSAT-15GFUNを稼働させ、空気100Lあたりの浮遊菌数を経過時間ごとに測定し、菌数を自然減衰と比較 ■対象:浮遊した細菌(1種)
■試験結果:1時間で99%以上、3時間で99.99%以上削減 ■試験機関:(一財)北里環境科学センター

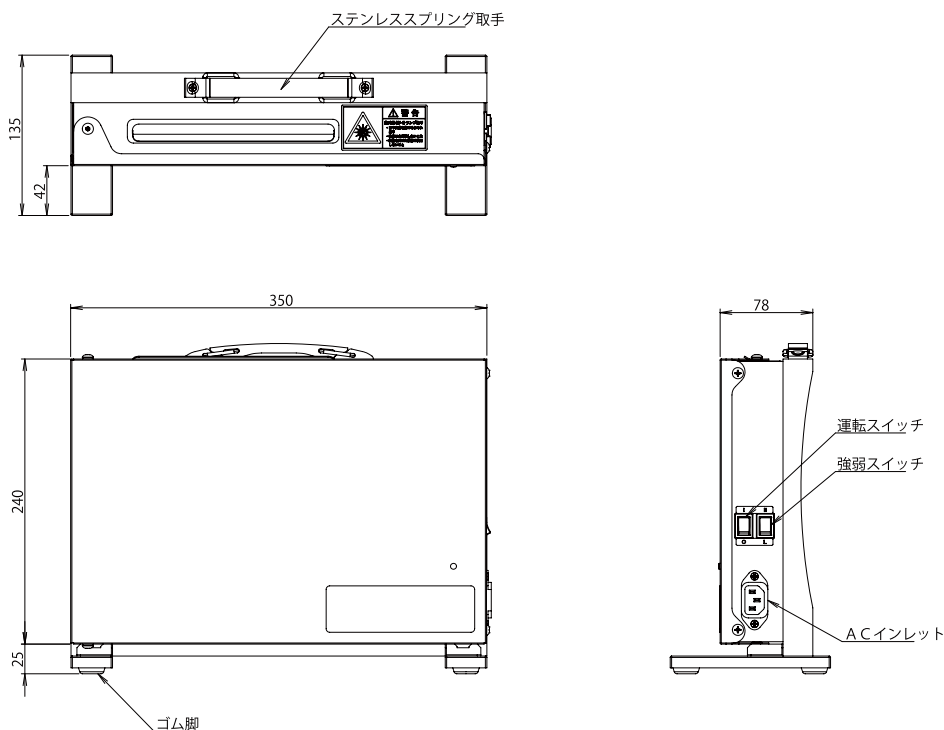
仕 様

型式	SAT-OF48YD	
適用床面積の目安 (m ²)(注1)	～ 60	
運転方式	単独制御	
オゾン発生量 (mg/h) (MAX)	弱：24 強：48	
風量 (m ³ /h)	37	
オゾン発生方式	紫外線ランプ方式	
脱臭方式	オゾン噴霧方式	
電源	AC100V 50/60Hz	
消費電力 (W)	弱：15 強：26	
運転音 (dB)	45	
使用周囲温度 (°C)	5～40	
使用周囲湿度 (%RH)	80 以下 (結露なきこと)	
外形寸法 (mm)	(W) 350× (D) 135× (H) 265 (突起物含まず)	
質量 (kg)	約 4.2	
色	ホワイト マンセル 10YR9/0.5 相当	
機能	インターバルタイマー	16段階調整
	24時間タイマー	オプションにて対応可能 (別売)

(注1) 適用床面積は使用場所、使用目的により変わります。

※適切なメンテナンスを行うことで、機器性能を保つことができます。詳しくはお問合せください。

外形寸法



三協エアテック株式会社

本 社 〒530-0012 大阪市北区芝田2丁目5番6号
 TEL 06(6374)6140 FAX 06(6374)6150
 東京支店 〒111-0055 東京都台東区三筋2丁目6番11号
 TEL 03(5821)8021 FAX 03(5821)8027
 名古屋営業所 〒460-0011 名古屋市中区大須1丁目7番14号
 TEL 052(684)6082 FAX 052(684)6083

<https://www.sat.co.jp>

●お問合せは下記まで