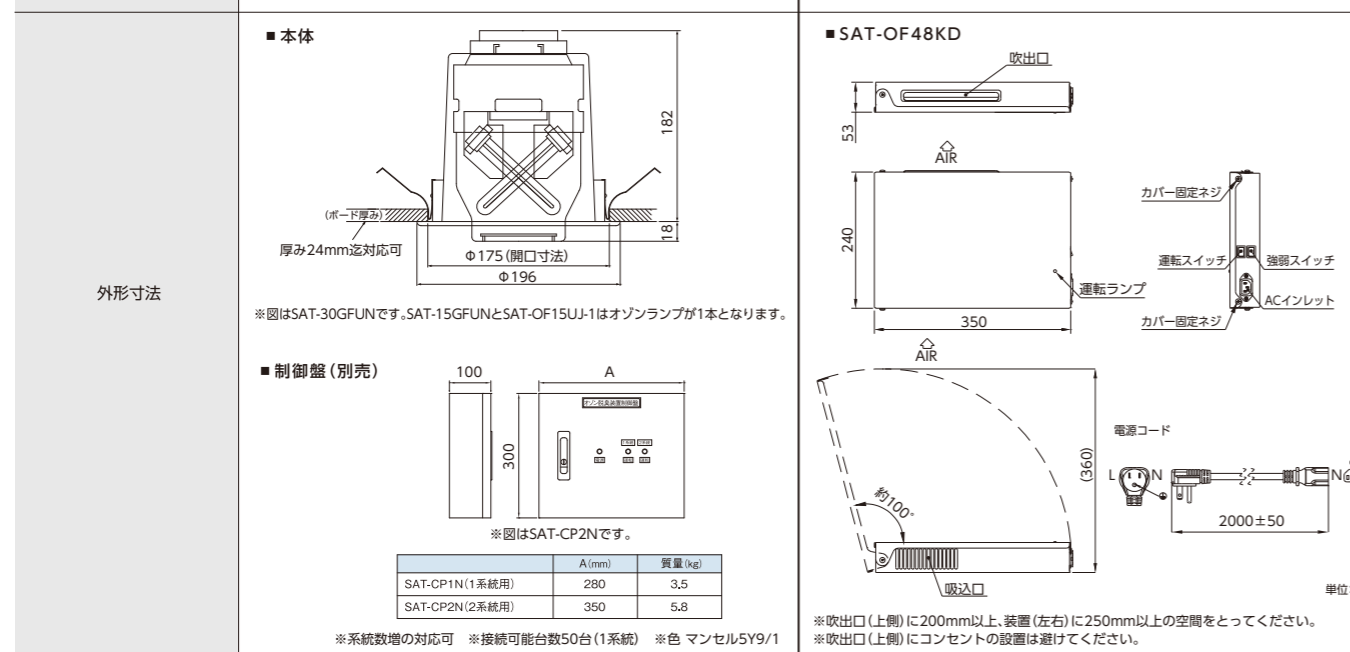
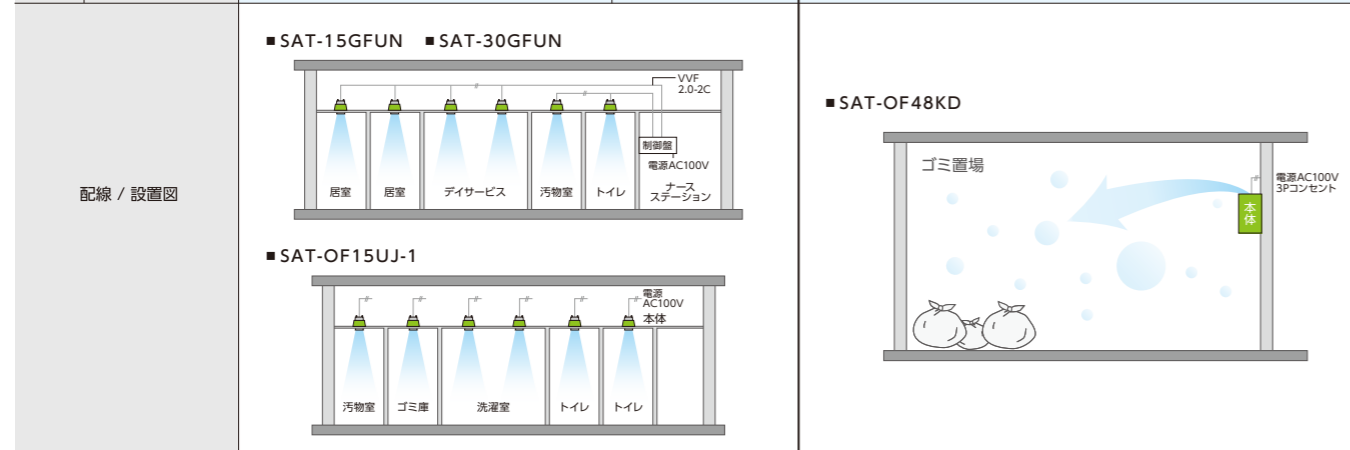


仕様	天井埋込型			壁掛型
	SAT-15GFUN	SAT-30GFUN	SAT-OF15UJ-1	SAT-OF48KD
適用床面積の目安 (m ²) (注1)	~30	~50	~30	~60
運転方式	制御盤(別売)による集中制御		単独制御	単独制御
オゾン発生量 (mg/h) (MAX)	15	30	15	弱:24 / 強:48
風量 (m ³ /h)	12			37
オゾン発生方式	紫外線ランプ方式			紫外線ランプ方式
脱臭方式	オゾン噴霧方式			オゾン噴霧方式
電源	AC100V 50/60Hz			AC100V 50/60Hz
消費電力 (W)	8	12	8	弱:15 / 強:26
運転音 (dB)	28			45
使用周囲温度 (°C)	5~40			5~40
使用周囲湿度 (%RH)	80以下(結露なきこと)			80以下(結露なきこと)
外形寸法 (mm)	Φ196×(H)200			(W)350×(D)53×(H)240(突起物含まず)
質量 (kg)	0.85	0.9	0.85	約3.1
色	ホワイト マンセルN9相当			ホワイト マンセル10YR9/0.5相当
機能	インターバルタイマー	1分単位で調整		16段階調整
	24時間タイマー	有		オプションにて対応可能(別売)



(注1) 適用床面積は使用場所、使用目的により変わります。 ※適切なメンテナンスを行うことで、機器性能を保つことができます。詳しくはお問合せください。

S.A.T. 三協エアテック株式会社 <https://www.sat.co.jp>

本社 〒530-0012 大阪市北区芝田2丁目5番6号
 TEL 06(6374)6140 FAX 06(6374)6150

東京支店 〒111-0055 東京都台東区三筋2丁目6番11号
 TEL 03(5821)8021 FAX 03(5821)8027

名古屋営業所 〒460-0011 名古屋市中区大須1丁目7番14号
 TEL 052(684)6082 FAX 052(684)6083

お問い合わせは下記まで

(仕様および外形は予告なく変更することがあります) 2020.10



オゾン脱臭装置

RADICA

ラディカ 天井埋込型・壁掛型

優れた脱臭能力で
 ひとにやさしい快適空間



天井埋込型 SAT-15GFUN・30GFUN / SAT-OF15UJ-1



壁掛型 SAT-OF48KD

オゾン脱臭装置
ラディカ

天井埋込型

SAT-15GFUN
SAT-30GFUN

SAT-OF15UJ-1



簡単
施工

天井引掛けローゼットに電気配線するだけの簡単施工。
本体の取り外しも簡単。

STOP 悪臭

空間をすばやく脱臭・静菌

純粋なオゾンの生成

ランプ方式採用の為、NOx(窒素酸化物)や不純物を含まないオゾンの生成が可能。

低ランニングコスト

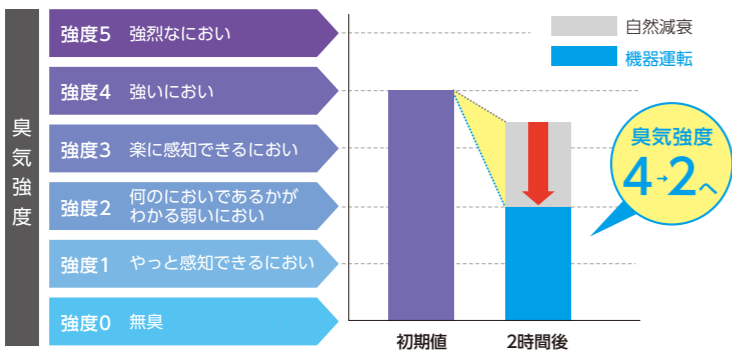
インバータ式冷陰極ランプの採用により、ランプの寿命が延びます。

安全制御

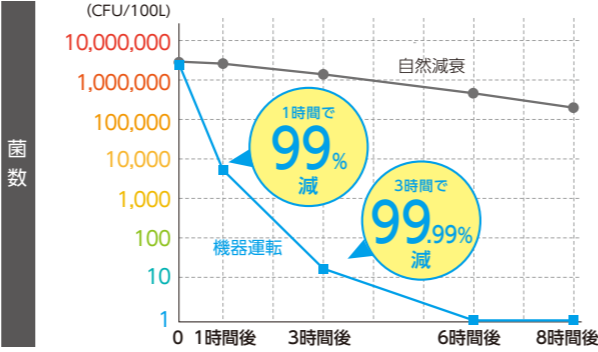
タイマーによる自動運転のため操作が不要。
お部屋の広さ、臭気レベルに応じてオゾン量の設定が可能。

データでわかる「ラディカ」の脱臭・静菌効果

脱臭効果試験 [トリメチルアミン(生ゴミ臭)の脱臭効果]



静菌効果試験 [浮遊菌の静菌効果]



オゾンが反応しやすい主な臭気

- 人(動物)臭** 体臭/癌腫臭/口臭/嘔吐臭/動物、ペットの臭い/死体腐敗臭
 - 生活臭** ゴミ臭/靴の臭い/排水口の臭い/下水臭/トイレの臭い/タバコ臭/カビ臭/線香の臭い/調理場の臭い
 - 食品臭** 果物の臭い/魚の臭い/焼肉の臭い/玉ねぎの臭い/ニンニクの臭い/チーズの臭い/お酒の臭い/焼け焦げ臭/漬物の臭い
 - 産業臭・その他** 下水処理場の臭い/食肉センターの臭い/火葬場の臭い/病院、病室の臭い/ゴム加工臭/肥料の臭い
- オゾンが反応しにくい主な臭気: インクの臭い/塗料の臭い/ガソリンの臭い/グリソ臭/ホルマリンの臭い/シンナーの臭い/VOC臭/アスファルト臭/メッキ加工臭/防虫剤の臭い/石鹸の臭い/香辛料の臭い/タール臭/接着剤の臭い

オゾン脱臭装置
ラディカ

壁掛型

SAT-OF48KD

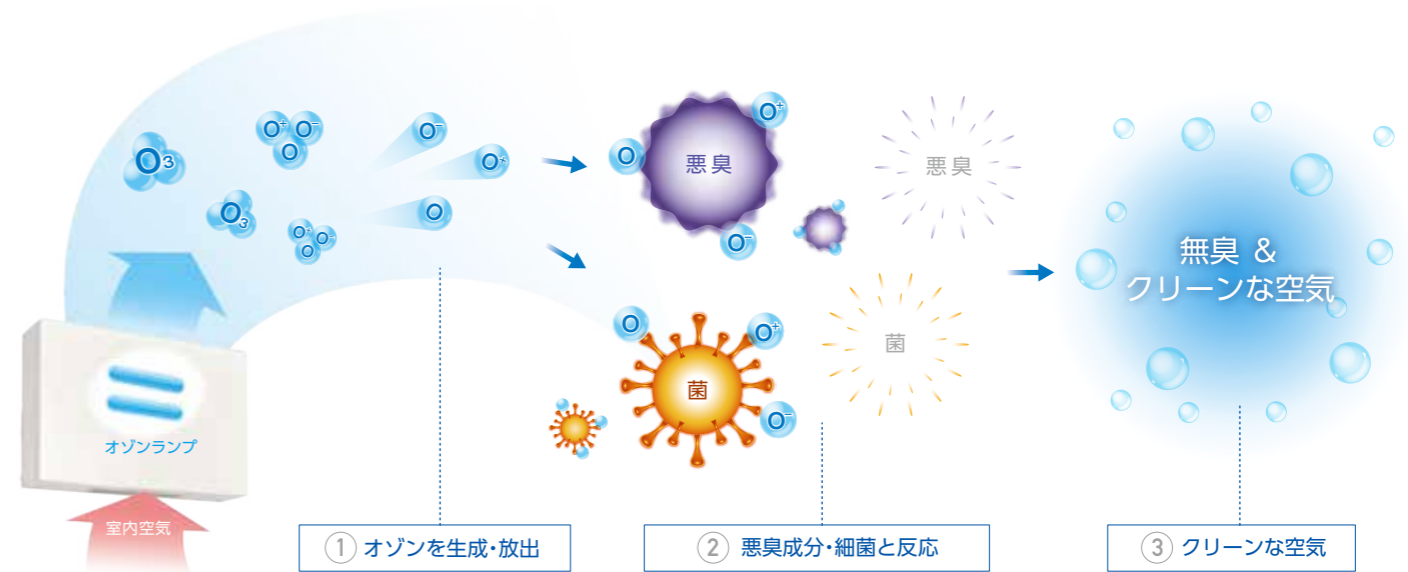
簡単
設置

電源コンセント対応。本体を壁面へビス止めするだけの簡単設置。
既存建物への後付けもスムーズ。

「ラディカ」でつくる快適空間

脱臭・静菌の原理

オゾンランプにより低濃度のオゾンを生成します。
オゾンが分解するときに発生する酸素原子及び酸素イオン(O、O⁺、O⁻)が悪臭成分・細菌と反応し脱臭・静菌します。



設置例

医療・福祉施設をはじめ、共同住宅や動物施設などで発生するさまざまな臭気の脱臭に適しています。

- 病院、福祉施設 (トイレ、汚物室、共用スペース、居室等)
- 保育所(沐浴室、幼児室等)
- 葬祭場(収骨室、炉前ホール等)
- 動物飼育施設(動物飼育部屋、エサの仕込み場、待合スペース等)
- マンション(ゴミ置場等)



福祉施設



マンションゴミ置場