

ディスプレイガ処理槽向け 排気脱臭システム

2つのユニットで強力脱臭
オゾン × 脱硫

特徴 1 高効率かつ長寿命

特性の異なる脱臭装置を直列に配置することにより、高効率かつ長寿命の脱臭効果を発揮します。

特徴 2 低圧損

低圧損のシンプル設計により小型の送風機による対応が可能です。

特徴 3 簡単工事

コンパクト設計で取付け場所を選ばず、既設の臭突にも容易に取付けが可能です。

特徴 4 幅広い対応力

臭気レベルに応じて脱臭能力を調整できるため、あらゆる環境に対応します。

排気脱臭システム概要図 <マンション:ディスプレイガ処理槽での使用例>

その他の設置場所使用例

商業ビルや病院などの
雑排水処理



食品工場やリサイクルセンターなどの
工業用排水処理



POINT 2

残留臭気も吸着脱臭

高性能脱硫フィルターにより残留臭気物質を吸着脱臭します。



脱臭脱硫装置

POINT 1

酸化分解で脱臭

オゾンにより悪臭物質を酸化分解して脱臭します。

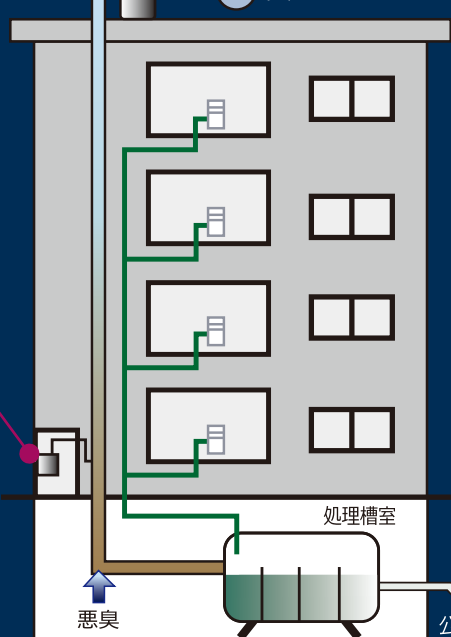


オゾンガス製造装置



クリーンな空気

ファン



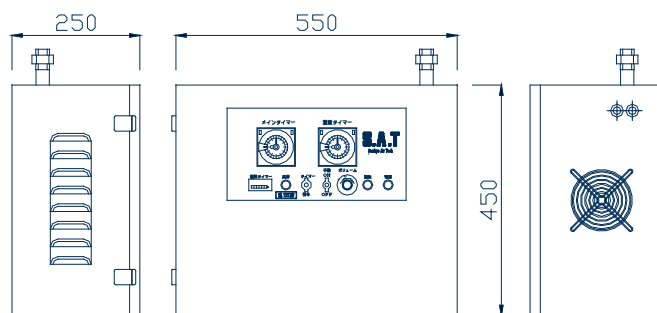
仕様一覧表

| オゾンガス製造装置 | |
|----------------------------|-----------------------------------|
| 型式 | SAT-006GKA20 |
| オゾン発生量 (mg/h)(MAX) | 600 |
| 吐出流量 (L/min) | 20 |
| 吐出圧力 (kg/cm ²) | 0.1 |
| オゾン発生方式 | 沿面放電 |
| 電源 | AC100V 50/60Hz |
| 消費電力 (W) | 150 |
| 運転音 (dB) | 30 |
| 使用周囲温度 (°C) | 5~35 |
| 使用周囲湿度 (%RH) | 10~85 |
| 外形寸法 (mm) | (W)550 × (D)250 × (H)450 (突起物含まず) |
| 質量 (kg) | 約12 |

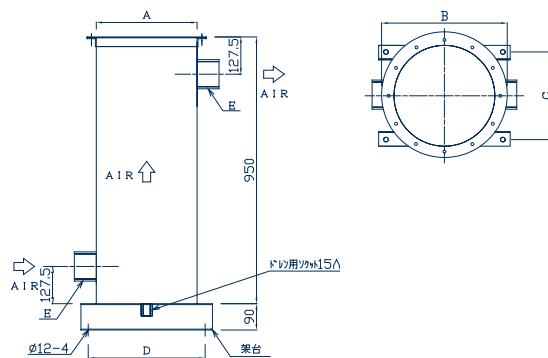
| 脱臭脱硫装置 | | | |
|----------------------------|-----------------------|-----------------------|-----------------------|
| 型式 | SAT-2DRU | SAT-4DRU | SAT-6DRU |
| 処理風量 (m ³ /min) | 2 | 4 | 6 |
| 圧力損失 (Pa) | 20 | 20 | 20 |
| 外形寸法 (mm) | φ345 × H1040 (突起物含まず) | φ500 × H1040 (突起物含まず) | φ600 × H1040 (突起物含まず) |
| 質量 (kg) | 50 | 70 | 90 |
| 本体材質 | SUS304 | SUS304 | SUS304 |

外形寸法

オゾンガス製造装置



脱臭脱硫装置



寸法

| | A | B | C | D | E |
|----------|------|------|-----|-----|------------|
| SAT-2DRU | φ345 | φ430 | 300 | 400 | PT80Aソケット |
| SAT-4DRU | φ500 | φ600 | 450 | 570 | PT100Aソケット |
| SAT-6DRU | φ600 | φ700 | 550 | 670 | PS125Aソケット |



三協エアテック株式会社

本社 〒530-0012 大阪市北区芝田2丁目5番6号
 TEL 06(6374)6140 FAX 06(6374)6150
 東京支店 〒111-0055 東京都台東区三筋2丁目6番11号
 TEL 03(5821)8021 FAX 03(5821)8027
 名古屋営業所 〒460-0011 名古屋市中区大須1丁目7番14号
 TEL 052(684)6082 FAX 052(684)6083
<https://www.sat.co.jp>

● お問合せは下記まで