

電子式エアクリナー
SAT-分煙シリーズ

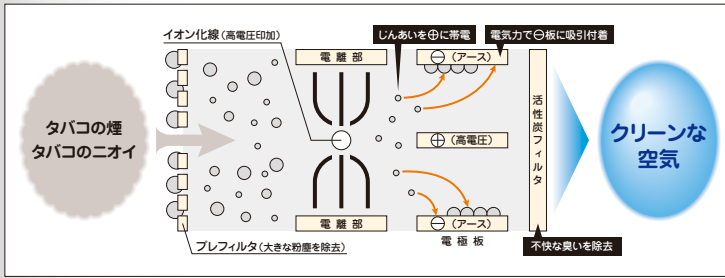


広範囲のタバコの煙をすばやくキャッチ

S.A.T
Sankyo Air Tech

理想の分煙エリアをオフィスに、休憩室に…

集塵の原理



電気集塵方式

0.01 μ mまでの微粉塵をキャッチ!(例:花粉50 μ m、タバコの煙:0.1 μ m)

簡単に分煙

置くだけで分煙。キャスター付で移動も簡単!

- 設置場所、目的に合わせて本体・カウンタトップ・天板を自由に組み合わせ可能。
- 操作部の不用意な設定変更をなくす、いたずら防止機能付き。
- 人の有無でON/OFFする、自動運転機能を標準装備。電力消費の無駄を省き、省エネに貢献。

価格一覧

本体		カウンタトップ		天板	
機種	標準価格	形状	標準価格	機種	標準価格
カウンタ	380,000円	オーバルタイプ	78,000円	標準タイプ	80,000円
テーブル	380,000円	フラットタイプ	38,000円	灰皿2個付き	12,000円

価格改定しております。

※標準設置費として¥40,000/1台となります。
 ※本体・カウンタトップ・天板の組み合わせは自由です。
 ※上記金額には消費税は含まれておりません。

《組合せ価格例》

《例1》 本体: SAT-20SCT
 トップ: フラットタイプ
 天板: 標準タイプ
 ¥498,000

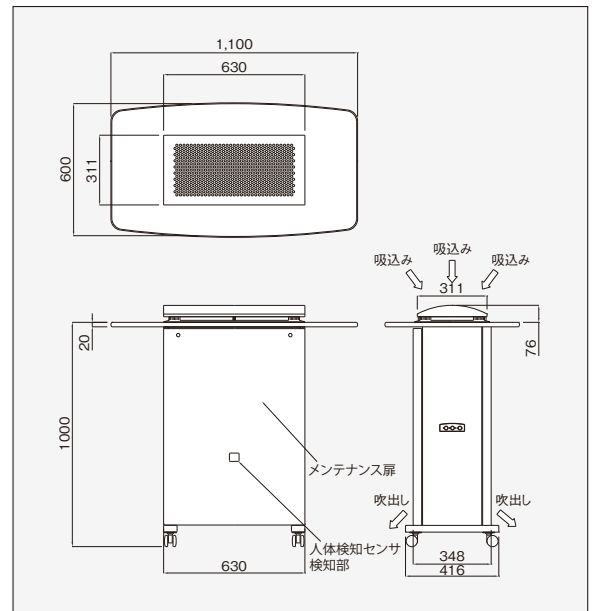


《例2》 本体: SAT-20SCC
 トップ: オーバルタイプ
 天板: 灰皿2個付き
 ¥570,000

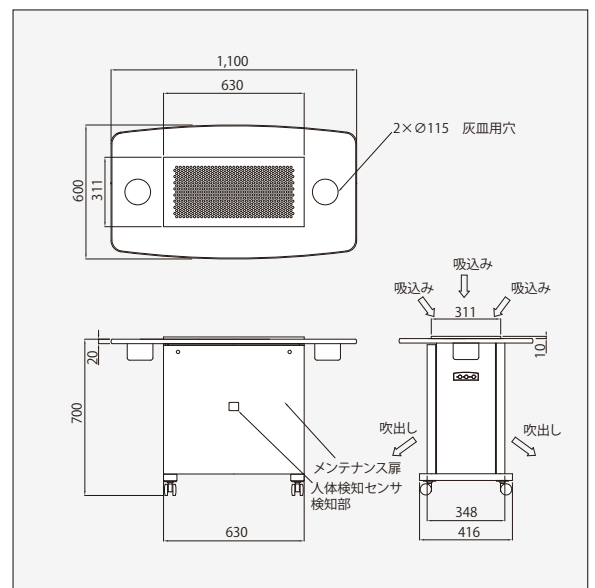


外形寸法図 (単位: mm)

■ カウンタ (カウンタトップ: オーバルタイプ 天板: 標準タイプ)



■ テーブル (カウンタトップ: フラットタイプ 天板: 灰皿2個付き)



標準仕様

項目	カウンタ		テーブル	
	SAT-20SCC		SAT-20SCT	
型式	SAT-20SCC		SAT-20SCT	
風量切替	L	H	L	H
処理風量 (m ³ /min)	10	15	10	15
集塵効率 (DOP法 0.8 μ m)(%)	99	95	99	95
運転音 (dB)	35	44	35	44
消費電力 (50/60Hz) (W)	90/92	105/130	90/92	105/130
集塵方法	電気集塵方式			
電源電圧	AC100V 50/60Hz			
質量 (kg)	44~52		41~49	
自動運転機能	あり			
配色	本体: ベージュ・ダークグレー / 天板(標準): 木目 / トップ部: ダークグレー			
コード長	2芯、3m L字プラグコード付き			
本体寸法 (W×D×H) (mm)	630×348(脚416)×980		630×348(脚416)×680	

S.A.T 三協エアテック株式会社

Sankyo Air Tech

本社 〒530-0012 大阪市北区芝田2丁目5番6号 TEL.06-6374-6140 FAX.06-6374-6150
 東京支店 〒111-0055 東京都台東区三筋2丁目6番11号 TEL.03-5821-8021 FAX.03-5821-8027
 名古屋営業所 〒460-0011 名古屋市中区大須1丁目7番14号 パークMビル2F TEL.052-684-6082 FAX.052-684-6083
 HPアドレス <https://www.sat.co.jp>

お問い合わせは下記まで