

取扱説明書

冷風分散ダクト エアホースワン < 型式：SAT-AHS-PKG24 >

この度は、冷風分散ダクト SAT-AHS-PKG24 をご採用いただき、誠にありがとうございます。
ご不明な点がございましたら弊社までお問合せください。

1. 仕様

主材料	高密度不織布（125Φ，40g/m）		
パッケージ内容	ダクト4種類 5本（仕様図面参照）		
付属品	吊り紐 5本		
対応スポットクーラー 参考機種	冷房能力	1.2～1.9kw	2.0kw 以上
	ダイキン製	SUASP1GS	—
	スイデン製	SS-16	SS-28
	ナカトミ製	SAC-1800N	SAC-2500
	KODEN 製	KES-151	KES-251
ダクト開口数目安	2口まで	3口まで	

※ 設置場所の温湿度環境により、結露する場合があります。結露対策タイプをご希望の方は別途お問合せください。

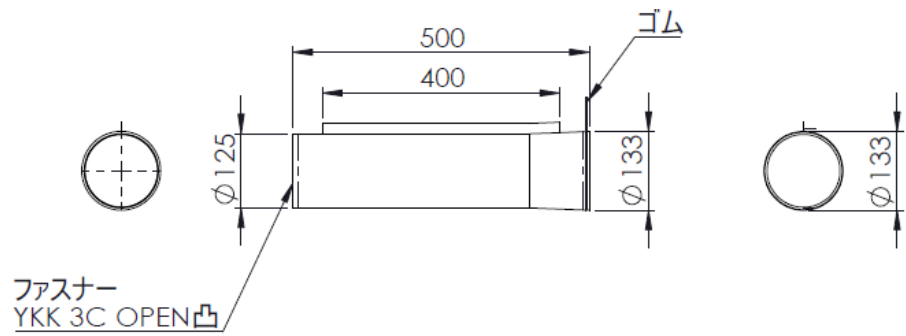
2. 仕様図面

基本セット（SAT-AHS-PKG24）には、SAT-AHS-01S、SAT-AHS-02S、SAT-AHS-03S×2本、SAT-AHS-05Sの4種類、合計5本の冷風分散ダクトが入っています。

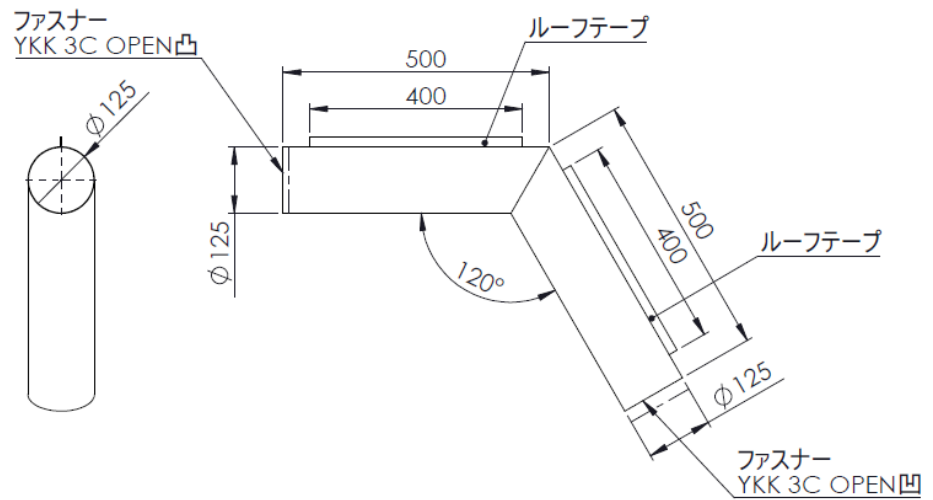
上記以外にも4種の冷風分散ダクトをご用意しており、それぞれ単品で注文いただけます。

■ 基本セット(4種類)

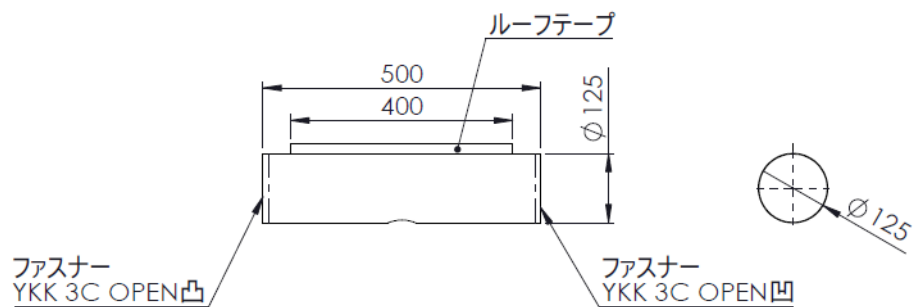
型式：SAT-AHS-01S



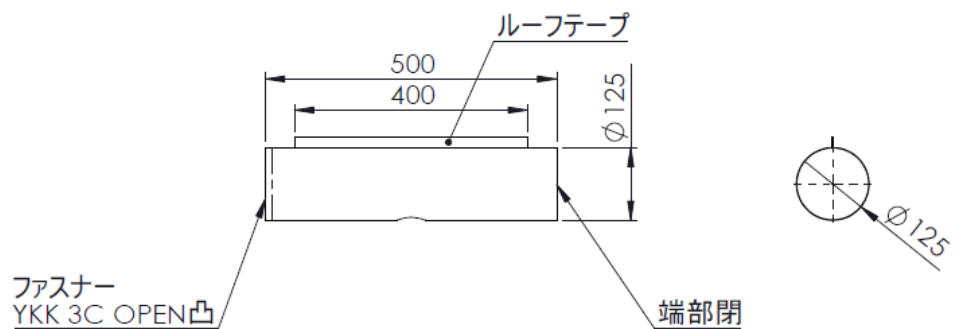
型式：SAT-AHS-02S



型式：SAT-AHS-03S

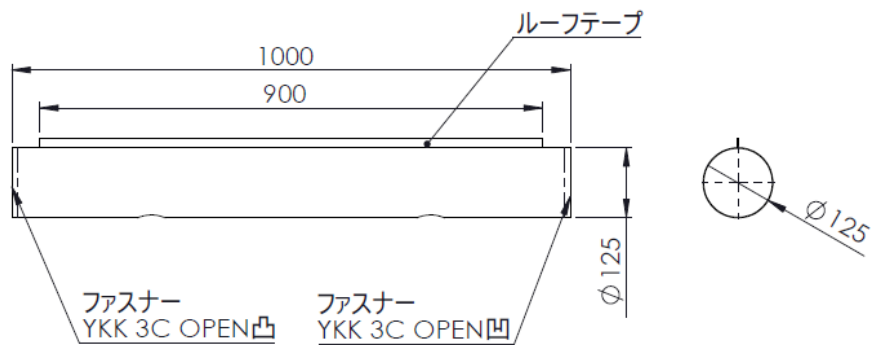


型式：SAT-AHS-05S

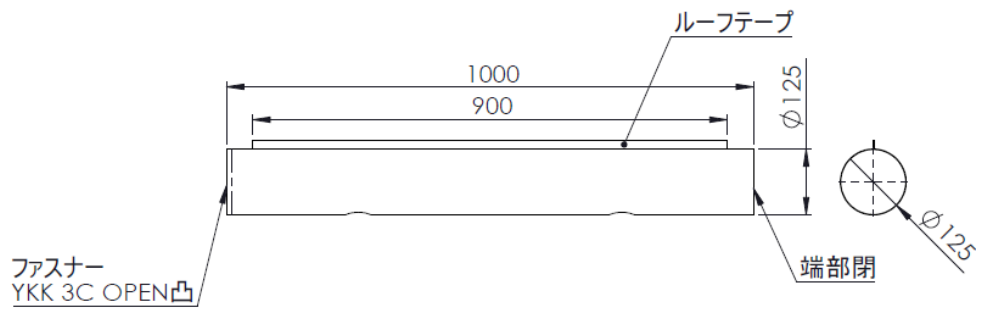


■ その他(4種類)

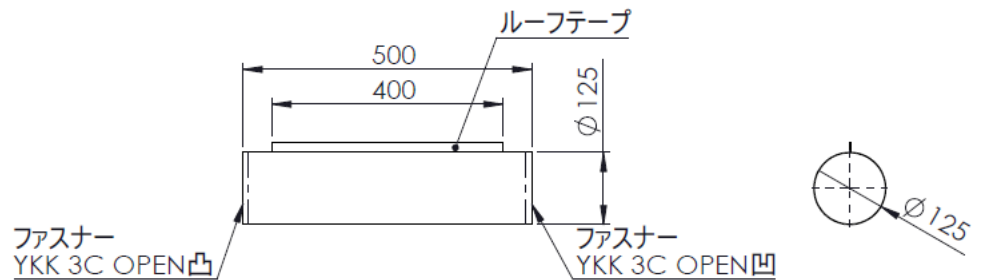
型式：SAT-AHS-04S



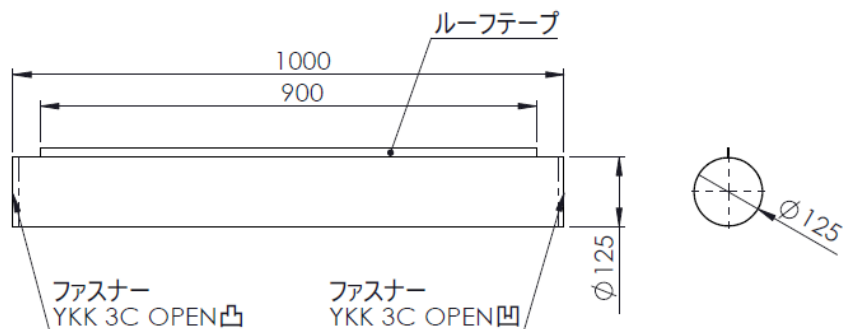
型式：SAT-AHS-06S



型式：SAT-AHS-07S



型式：SAT-AHS-08S



3. 取付要領

1. 取付け元を用意する

ダクトを付属の吊り紐にて吊り下げるため、取り付けることができるロープやワイヤーをご用意ください。



2. スポットクーラーにダクトを取り付ける

スポットクーラーの吹出口に冷風分散ダクトを取り付けて、コードストッパーで止めます。



3. 取付け元にダクトを吊り下げる

冷風分散ダクトに付属の吊り紐を通します。その後、取付け元に吊り下げてください。

長期間取り外さない場合は、結束バンド等をご用意のうえ、ご使用ください。



8種類のダクトがありますので（仕様図面参照）、必要に応じて組み合わせてご利用いただけます。初期不良については交換を承りますので、追加購入や交換の際は、下記までご連絡ください。

【お問合せ先】

S.A.T
Sankyo Air Tech

三協エアテック株式会社

本 社 大阪市北区芝田2丁目5番6号
〒530-0012 TEL.06(6374)6140 FAX.06(6374)6150

東京支店 東京都台東区三筋2丁目6番11号
〒111-0055 TEL.03(5821)8021 FAX.03(5821)8027

HP アドレス <https://www.sat.co.jp/>