

取扱説明書

冷風分散ダクト エアホースワン < 型式：SAT-AHS-PKG >

この度は、冷風分散ダクト SAT-AHS-PKG をご採用いただき、誠にありがとうございます。
ご不明な点がございましたら弊社までお問合せください。

1. 仕様

主材料	高密度繊維（125Φ，120g/m）		
パッケージ内容	ダクト5種類 6本（仕様図面参照）		
付属品	吊り紐 8本		
対応スポットクーラー 参考機種	冷房能力	1.2～2.0kw	2.0kw 以上
	ダイキン製	SUASP1GS	—
	スイデン製	SS-16	SS-28
	ナカトミ製	SAC-1800N	SAC-2500
	KODEN 製	KES-151	KES-251
ダクト開口数目安	3口まで	4口まで	

※ 難燃素材ではありません。防災協会公認の防災スプレー（ファルガード）をご使用いただくことで、難燃化されることを当社試験にて確認しております。

※ 洗濯していただけます。洗濯の際は、おしゃれ着コースのご利用を推奨します。

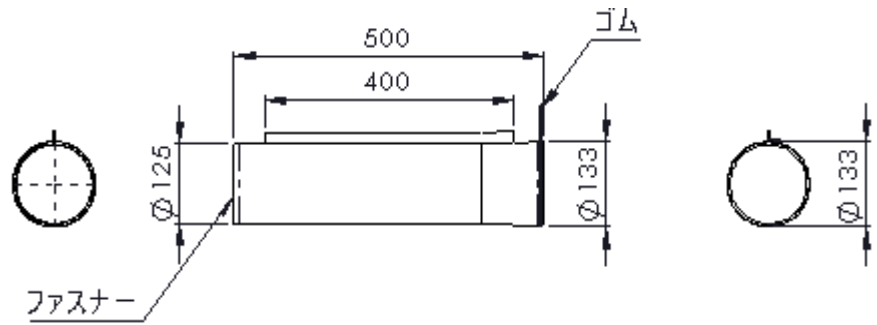
2. 仕様図面

本セット（SAT-AHS-PKG）には、SAT-AHS-01、SAT-AHS-02、SAT-AHS-03×2本、SAT-AHS-06、SAT-AHS-07の5種類、合計6本の冷風分散ダクトが入っています。

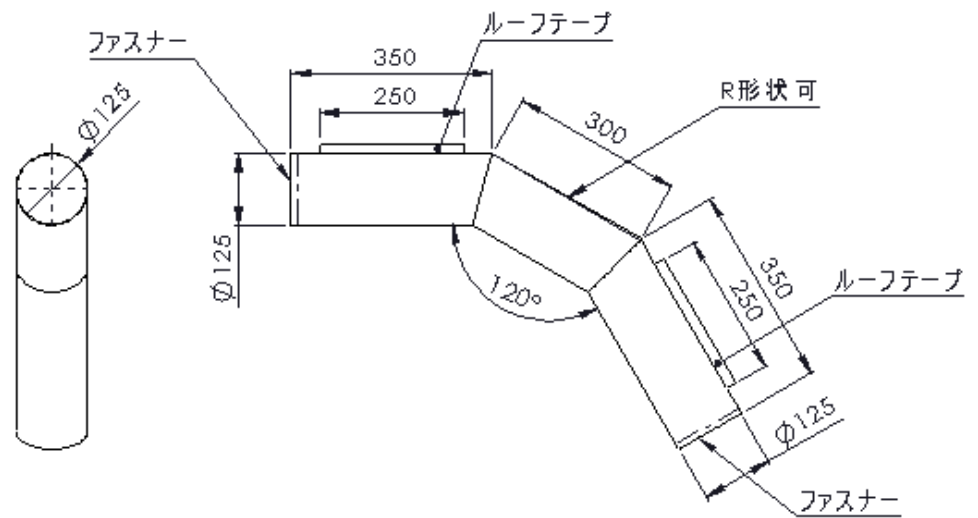
上記以外にも3種の冷風分散ダクトをご用意しており、それぞれ単品で注文していただけます。

■ 基本セット (5 種類)

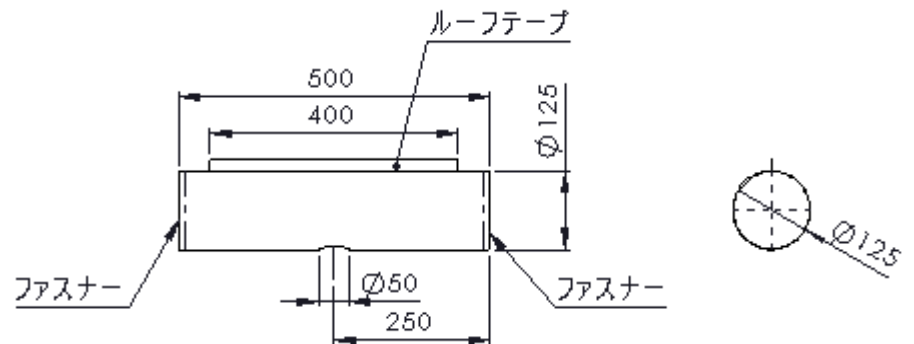
型式：SAT-AHS-01



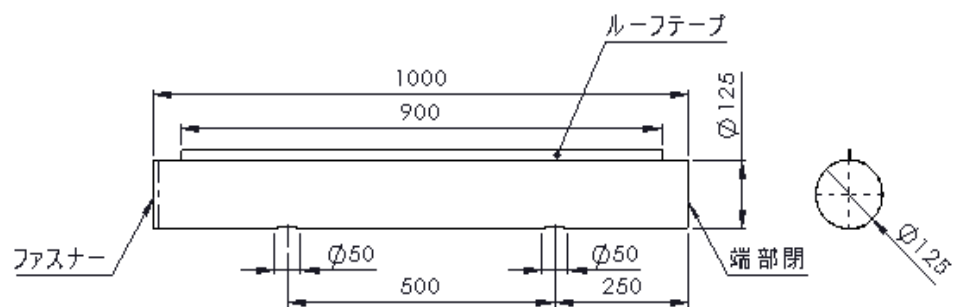
型式：SAT-AHS-02



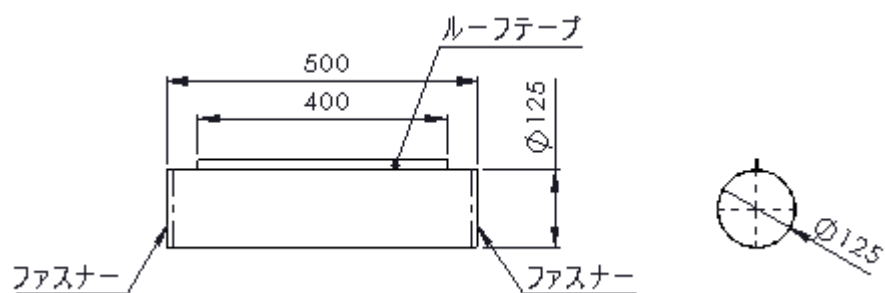
型式：SAT-AHS-03



型式：SAT-AHS-06

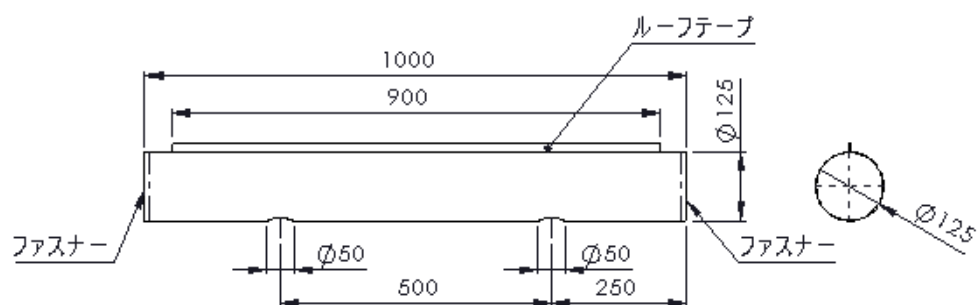


型式：SAT-AHS-07

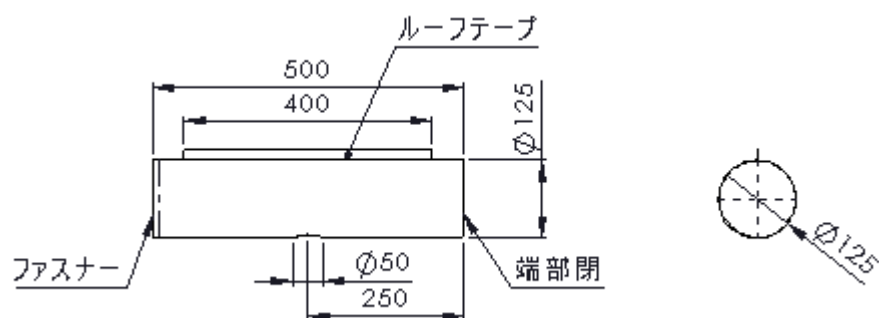


■ その他(3種類)

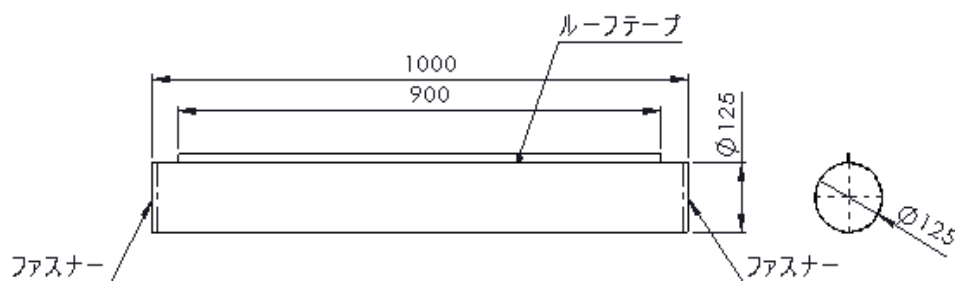
型式：SAT-AHS-04



型式：SAT-AHS-05



型式：SAT-AHS-08



3. 取付要領

1. 取付け元を用意する

ダクトを付属の吊り紐にて吊り下げるため、取り付けることができるロープやワイヤーをご用意ください。



2. スポットクーラーにダクトを取り付ける

スポットクーラーの吹出口に冷風分散ダクトを取り付けて、コードストッパーで止めます。



3. 取付け元にダクトを吊り下げる

冷風分散ダクトに付属の吊り紐を通します。その後、取付け元に吊り下げてください。

長期間取り外さない場合は、結束バンド等をご用意のうえ、ご使用ください。



8種類のダクトがありますので（仕様図面参照）、必要に応じて組み合わせてご利用いただけます。初期不良については交換を承りますので、追加購入や交換の際は、下記までご連絡ください。

【お問合せ先】

S.A.T
Sankyo Air Tech

三協エアテック株式会社

本 社 大阪市北区芝田2丁目5番6号
〒530-0012 TEL.06(6374)6140 FAX.06(6374)6150

東京支店 東京都台東区三筋2丁目6番11号
〒111-0055 TEL.03(5821)8021 FAX.03(5821)8027

HP アドレス <https://www.sat.co.jp/>