



オゾンと光触媒で 幅広いニオイを脱臭・分解

S.A.T
Sankyo Air Tech

ホルマリン臭にも対応



オゾン分解式脱臭装置

天井埋込型 SAT-5TIHDN

特長

オゾン
+
光触媒

オゾンは分解触媒により反応促進され、さらに光触媒と組み合わせることで、オゾンだけでは効きにくかった臭気にも対応します。

循環脱臭

あらゆる臭気成分を装置内部で強制分解。臭気の変動しても調整不要です。

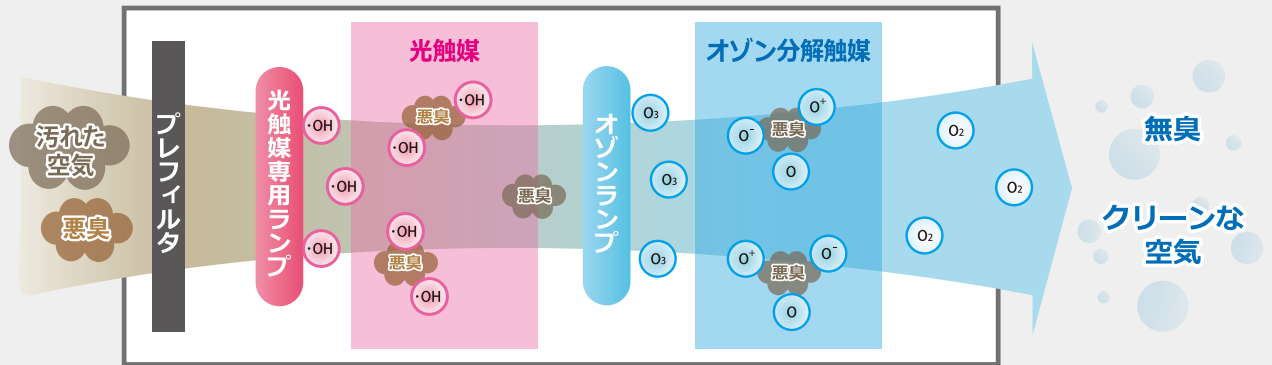
オゾン
分解機能

オゾンの酸化力で強力に脱臭しますが、分解触媒により余剰なオゾンは酸素に戻ります。

純粋な
オゾンの生成

ランプ方式採用のため、Nox(窒素酸化物)や不純物を含まないオゾンの生成が可能。

脱臭の原理



POINT 1 プレフィルタで集塵

大きな粉塵を除去します。

POINT 2 光触媒で脱臭

光触媒に紫外線を当てると水酸基ラジカル($\cdot\text{OH}$)が発生します。悪臭成分と反応し、強い酸化力で脱臭します。

POINT 3 オゾンで脱臭・分解

オゾンが分解するとき発生する酸素原子及び酸素イオン(O 、 O^- 、 O^+)が悪臭成分と反応し脱臭します。オゾン分解触媒により、短時間で処理されなかったオゾンを酸素に戻し、分解反応を強制的に加速しています。

設置場所使用例

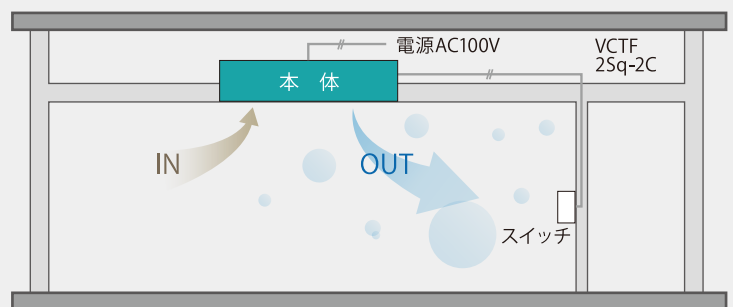
- 動物施設
- 福祉施設
- 病院 (ホルマリン臭)
- 手術室
- ホテル
- 研究機関

設置写真



配線・設置図

※ 配管工事は不要



オゾンが反応しやすい
主な臭気

人(動物)臭

体臭
癌腫臭
口臭
嘔吐臭
動物、ペットの臭い
死体腐敗臭

食品臭

果物の臭い
魚の臭い
焼肉の臭い
玉ねぎの臭い
ニンニクの臭い
チーズの臭い

生活臭

ゴミ臭
靴の臭い
排水口の臭い
下水臭
トイレの臭い
タバコ臭
カビ臭
線香の臭い
調理場の臭い

お酒の臭い

焼け焦げ臭
漬物の臭い

産業臭・その他

下水処理場の臭い
食肉センターの臭い
火葬場の臭い
病院・病室の臭い
ゴム加工臭
肥料の臭い

オゾンだけでは効きにくかったホルマリン臭
などにも対応可。

仕 様

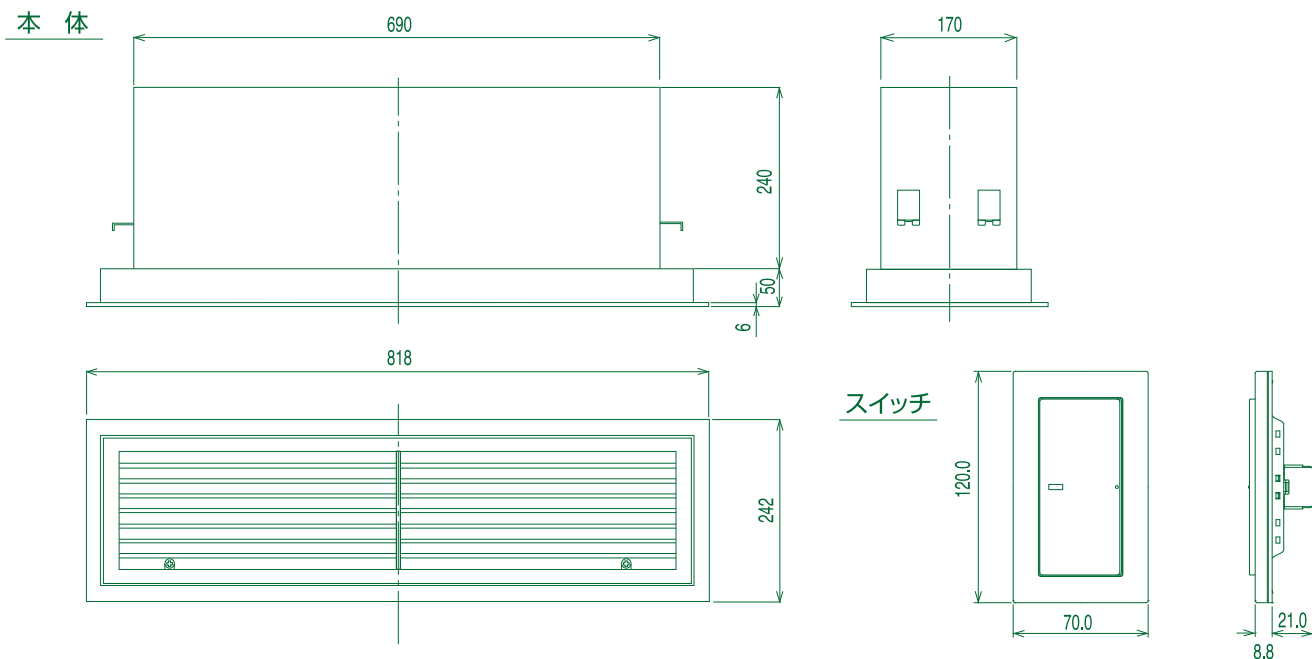
型 式		SAT-5TIHDN
適用床面積の目安 (㎡) ^(注1)		~ 30
設置方法		天井埋込型
運転方式		ワイヤードリモコン
オゾン発生量 (mg/h)(MAX)		(弱)16 (強)32
風量 (㎥/min)		5.0
オゾン発生方式		紫外線ランプ方式
オゾン分解方式		コルゲート状オゾン分解触媒
脱臭方式		オゾン分解方式、光触媒方式
電源		AC100V 50/60Hz
消費電力 (W)		60
運転音 (dB)		40 以下
使用周囲温度 (℃)		5 ~ 40
使用周囲湿度 (%RH)		80 以下 (結露なきこと)
外形寸法 (mm)	本体	(W)690×(D)170×(H)240
	パネル ^(注2)	(W)818×(D)242×(H)50 (6)
質量 (kg)		(本体)12 (パネル)2.5
パネル色		標準色 ネオホホワイト マンセル 5Y9/1
安全機能		ドアスイッチ

(注1) 適用床面積は使用場所、使用目的により変わります。

(注2) パネル寸法の () 内数値は天井面露出厚みです。

※適切なメンテナンスを行うことで、機器性能を保つことができます。
詳しくはお問い合わせ下さい。

外形寸法



SAT
Sankyo Air Tech

三協エアテック株式会社

本 社 〒530-0012 大阪市北区芝田2丁目5番6号
TEL 06(6374)6140 FAX 06(6374)6150

東京支店 〒111-0055 東京都台東区三筋2丁目6番11号
TEL 03(5821)8021 FAX 03(5821)8027

名古屋営業所 〒460-0011 名古屋市中区大須1丁目7番14号
TEL 052(684)6082 FAX 052(684)6083

<https://www.sat.co.jp>

● お問い合わせは下記まで

(仕様および外形は予告なく変更することがあります) 2019.2