

# 電子式エアクリナー／

## 殺菌・脱臭機能付空気清浄装置

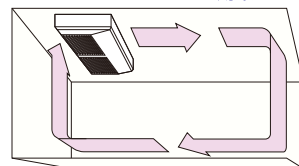
SAT-TTA/TTCシリーズ

医療施設を対象とした**高性能エアクリナー**です  
集塵効率**98%以上**を誇る**電気集塵方式**で、**0.01 μm**の微粉塵をキャッチ

天井吊下型



サーキュレーション効果



さらに!!

SAT-TTCシリーズなら  
**オゾンとプラズマイオン**を**W搭載**  
相乗効果で高い殺菌力と脱臭効果を発揮



便利機能

アフタタイマー

30分間運転後に自動停止

人体検知センサー

人の動きに反応する検知センサーを採用。無人の場合は自動的に停止する省エネ設計

### 集塵・殺菌・脱臭の原理

トリプル機能

#### 1 電気集塵ユニット + 活性炭

細菌が付着したホコリ(粒子)を高電圧でイオン化し、電極板に吸着します。さらに、活性炭フィルタで脱臭します。

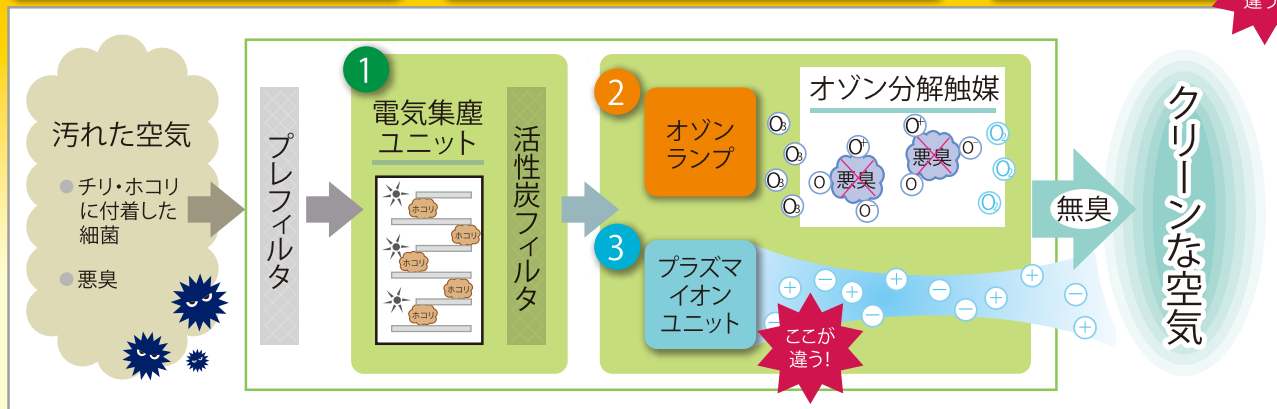
#### 2 オゾン脱臭・分解・殺菌

オゾンから生まれる酸素原子と酸素イオンは、酸素に戻る過程で細菌や悪臭成分を分解します。その一連の反応を触媒で強制的に速めています。

#### 3 プラズマイオンユニット

プラズマイオンを発生させ、室内に放出します。

ここが違う!



※SAT-TTAシリーズは集塵のみ

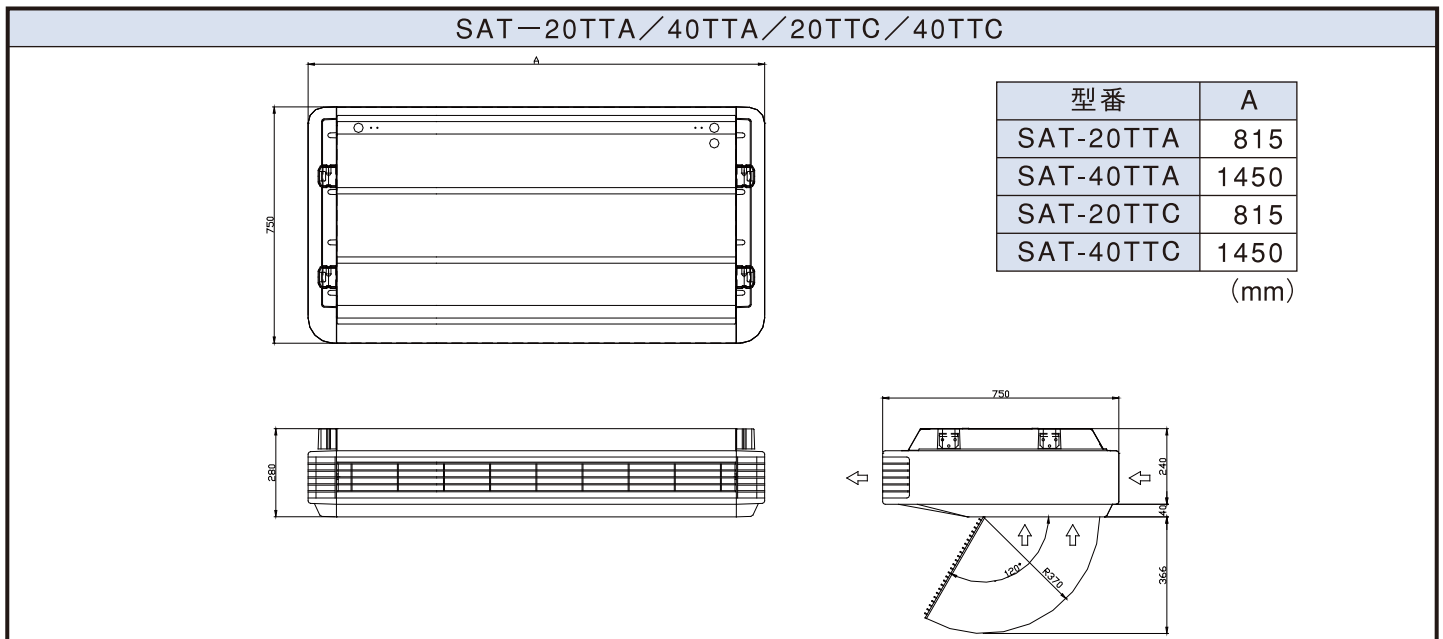
# 仕様一覧表

機種		電子式エアクリーナー		殺菌・脱臭機能付空気清浄装置		
項目	型式	SAT-20TTA	SAT-40TTA	SAT-20TTC	SAT-40TTC	
適用床面積(m <sup>2</sup> )(注)		~50	~100	~40	~80	
風量(m <sup>3</sup> /min)		弱10 / 中15 / 強20	弱20 / 中30 / 強40	弱8 / 中12 / 強16	弱16 / 中24 / 強32	
風量切替スイッチ		ワイヤレスリモコンまたはワイヤードリモコン				
殺菌・脱臭	オゾン発生方式	—		紫外線ランプ方式		
	オゾン分解触媒	—		形状：コルゲート状材質：MnO <sub>2</sub> , AlO <sub>2</sub> , SiO <sub>2</sub> , 他複合体 分解効率 99%以上		
プラズマイオン発生量		—		10 <sup>5</sup> 個以上/cc		
集塵	集塵方式	電気集塵方式				
	集塵効率(DOP法0.8μm)(%)	弱98 / 中94 / 強80	弱98 / 中94 / 強80	弱99 / 中98 / 強95	弱99 / 中98 / 強95	
	最小捕集じんあい径	0.01 μm				
電源		AC100V 50/60Hz				
消費電力(W)		100/115	180/200	100/120	190/225	
運転音(dB)		45以下	48以下	47以下	49以下	
本体寸法(mm)		(W)815×(D)750×(H)280	(W)1450×(D)750×(H)280	(W)815×(D)750×(H)280	(W)1450×(D)750×(H)280	
質量(kg)		33	55	36	61	
本体色		アイボリー (マンセル7.2Y8.4/0.7相当)				
価格	システム価格	買取り	¥710,000	¥970,000	¥960,000	¥1,270,000
		5年リース(月額)	¥14,200/月	¥19,400/月	¥19,200/月	¥25,400/月
※ システム価格には機器本体・5年間の性能保証(リース料 d計30回分)が含まれております。						
価格	機器本体価格		¥440,000	¥640,000	¥690,000	¥940,000
		※ スペアパーツ・メンテナンス料金は含まれておりません。				

(注)適用床面積は使用場所、使用目的により変わります。詳しくは当社まで。  
 ※適切なメンテナンスを行うことで、機器性能を保つことができます。詳しくはお問い合わせください。  
 ※ワイヤレスリモコン使用時のみ、人体検知センサーとアフタタイマー機能が使用可能です。

(消費税別)

## 外形図



※システム価格でのご契約の場合、機器は5年間の性能保証となります。※機器設置時は、別途設置料金が必要となります。

**S.A.T** 三協エアテック株式会社  
 Sankyo Air Tech

本社 〒530-0012 大阪市北区芝田2丁目5番6号 TEL.06-6374-6140 FAX.06-6374-6150  
 東京支店 〒111-0055 東京都台東区三筋2丁目6番11号 TEL.03-5821-8021 FAX.03-5821-8027  
 名古屋営業所 〒460-0011 名古屋市中区大須1丁目7番14号 TEL.052-684-6082 FAX.052-684-6083  
 HPアドレス <https://www.sat.co.jp>

お問い合わせは下記まで